

 **OMEGA**
■ **TAGLIO FOODTECH**



MP 100
MP 130-MP 150

MP 100/130/150 PRESSACARNE - MEAT PRESSER - FLEISCHPRESSE - PRESSE-VIANDE - PRENSAS DE CARNE



PRESSACARNE PER HAMBURGER

Per produrre in modo facile e veloce ottimi hamburger, tondi e ben compatti, lavorando macinato di manzo oppure impasti di carne, pesce, formaggi, pangrattato, uova, spezie, verdure, ...
Costruiti in lega di alluminio, con le parti a contatto con gli alimenti in acciaio inox AISI 304.
Robusti, di dimensioni contenute, facili da pulire,
Sono forniti con una confezione di cellophane per alimenti.
Per il dettaglio alimentare, i supermercati, la ristorazione commerciale e collettiva.



MEAT PRESSER FOR HAMBURGERS

For rapid, easy production of excellent hamburgers, round and well compacted, processing beef mince or mixtures of red or white meat, fish, cheese, breadcrumbs, eggs, spices, vegetables, etc.
Built in aluminium alloy, with the parts in contact with food made from AISI 304 stainless steel.
Tough, compact and easy to clean, the machines are supplied with a pack of food-safe cellophane.
For food retail, supermarkets, business and collective catering.



FLEISCHPRESSE FÜR HAMBURGER

Zur schnellen und leichten Herstellung optimaler, runder und gut kompakter Hamburger durch Verarbeitung von Rinderhackfleisch, Fisch, Käse, Paniermehl, Ei, Gewürzen, Gemüse...
Hergestellt aus Aluminiumlegierung, mit den Teilen in Kontakt mit Lebensmitteln aus Inox-Stahl AISI 304.
Strapazierfähig, geringe Abmessungen, leicht zu reinigen.
Geliefert mit einer Zellophanpackung für Lebensmittel.
Für Lebensmitteleinzelhandel, Supermärkte und Groß- und Kleingastronomie.



PRESSE-VIANDE POUR STEAKS HACHES

Pour produire de façon facile et rapide d'excellents steaks hachés, ronds et compacts, à partir de viande hachée de bœuf ou de pâtes à base de viande, poisson, fromages, chapelure, œufs, épices, légumes...
Fabriqués en alliage d'aluminium, parties au contact des aliments en acier inox AISI 304.
Robustes, de dimensions contenues, faciles à nettoyer.
Ils sont fournis avec un emballage en cellophane pour aliments.
Pour vente au détail de produits alimentaires, les supermarchés, la restauration commerciale et collective.

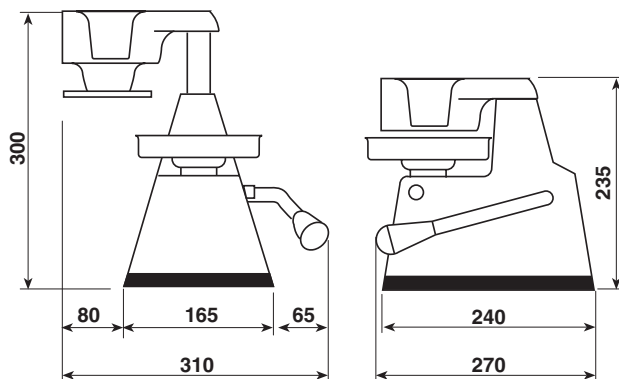


PRENSAS DE CARNE PARA HAMBURGUESAS

Para producir en modo fácil y rápido óptimas hamburguesas, redondas y compactas, elaborando carne picada de buey o mezclas de carne, pescado, quesos, pan rallado, huevos, especias, verduras, etc.
Construidas de aleación de aluminio, con las partes en contacto con los alimentos de acero inoxidable AISI 304.
Sólidas, de dimensiones reducidas, fáciles de limpiar.
Se suministran en un embalaje de celofán para alimentos.
Ideales para la venta minorista de alimentos, supermercados y restauración comercial y colectiva.

Specifiche tecniche / Technical specifications

	MP 100	MP 130	MP 150
diametro hamburger, diameter of the hamburger, Hamburgerdurchmesser, diameter de steak, diametro de la hamburguesa	100 mm	130 mm	150 mm
Peso hamburger, hamburger weight, Hamburger-gewicht, Poids steak, peso hamburguesa	~142 g	~227 g	~453 g
peso netto, net weight, Nettogewicht, poids net, peso neto	4,9 kg	5,2 kg	5,4 kg



Nota: i dati del presente catalogo non sono impegnativi e potranno subire variazioni senza preavviso / Specifications and other features are subject to change without notice (03/08)