

 **OMEGA**[®]
 **FOODTECH**



GM-GM E



GRATTUGIE

GM: rullo grattugia fisso
 GM E: rullo grattugia rimovibile
 Per grattugiare formaggi duri, pane, mandorle, ...
 Costruzione in lega di alluminio lucidata ed anodizzata.
 Rullo fresato in acciaio ricoperto di cromo duro, bacinella in acciaio INOX AISI 304.
 Per il dettaglio e la ristorazione collettiva
 Macchine rispondenti alla Direttiva Macchine 98/37/CEE.
 Comandi con dispositivo N.V.R.



GRATERS

GM: fixed grater drum
 GM E: removable grater drum
 For grating hard cheese, bread, almonds...
 Made of aluminium alloy polished and anodised.
 Grater drum made of milled steel and hard chromium plated,
 bowl of AISI 304 stainless steel.
 For retail and collective catering
 Machines comply with Machine Directive 98/37/EEC.
 Controls with N.V.R. device.



REIBEN

GM: feste Reibrolle
 GM E: abnehmbare Reibrolle
 Zum Zerkleinern und Reiben von Hartkäse, Brot, Mandeln, ...
 Ausgeführt aus Aluminiumlegierung, poliert und eloxiert.
 Gefräste Reibrolle aus Stahl, hartverchromt, Schale aus Stahl INOX AISI 304.
 Für Lebensmitteleinzelhandel und Großgastronomie.
 Die Maschinen entsprechen der Maschinenrichtlinie 98/37/EWG.
 Ein-Aus Drucktaste.



RÂPES

GM: rouleau fixe
 GM E: rouleau amovible
 Pour râper les fromages durs, le pain, les amandes...
 Construction en alliage d'aluminium poli et anodisé.
 Rouleau fraisé en acier recouvert de chrome dur, bac en acier INOX AISI 304.
 Pour le détail et la restauration collective.
 Machines conforme à la Directive machines 98/37/CEE.
 Boutons Marche-Arrêt.

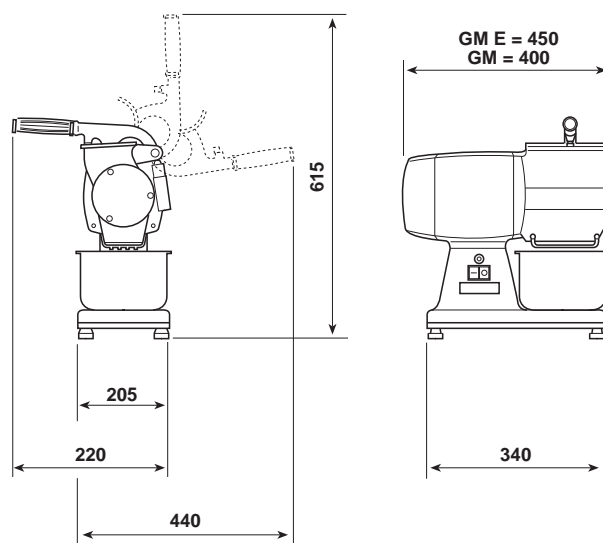


RALLADORAS

GM: rodillo fijo
 GM E: rodillo extraíble
 Para rallar quesos duros, pan, almendras, etc.
 Estructura de aleación de aluminio lustrada y anodizada.
 Rodillo fresado de acero revestido de cromo duro, cubeta de acero inoxidable AISI 304.
 Para venta minorista y restauración colectiva.
 Máquinas conformes a la Directiva Máquina 98/37/CEE.
 Mandos con dispositivo N.V.R.

Specifiche tecniche / Technical specifications

	GM-GM E
bocca, barrel, Schneidsatz, bouche, boca	135x75 mm
n° di giri, r.p.m., Drehzahl, tours par minute, vueltas por minuto	1.500 r.p.m
motore, motor, Motor, moteur, motor	0,95 (1,30) kW (HP)
produzione, productivity, Leistung, productivité, productividad	100 kg/h
peso netto, net weight, Nettogewicht, poids net, peso neto	33 kg



Nota: i dati del presente catalogo non sono impegnativi e potranno subire variazioni senza preavviso / Specifications and other features are subject to change without notice (02/10)